

Two Stage Duplex Air Compressor



Description

Duplex air compressors provide built-in backup against unexpected down time. Each unit has two compressor pumps and electric motors that can run independently or together depending on load conditions. The alternator control provides even run time of the compressor pumps and motors. These Duplex models are fully packaged with after-cooler, low oil guard, and automatic tank drain.

Specifications

Model CE8201FP

Motor HP: 20 (10 x 2)

Power: 208-230/460V, 3 Phase

Displacement CFM: 86.2 (43.1 x 2)

Air Delivery CFM: 68.2 (34.1 x 2)

Max psi: 175

Pump RPM: 700

Tank Capacity: 200 Gallons

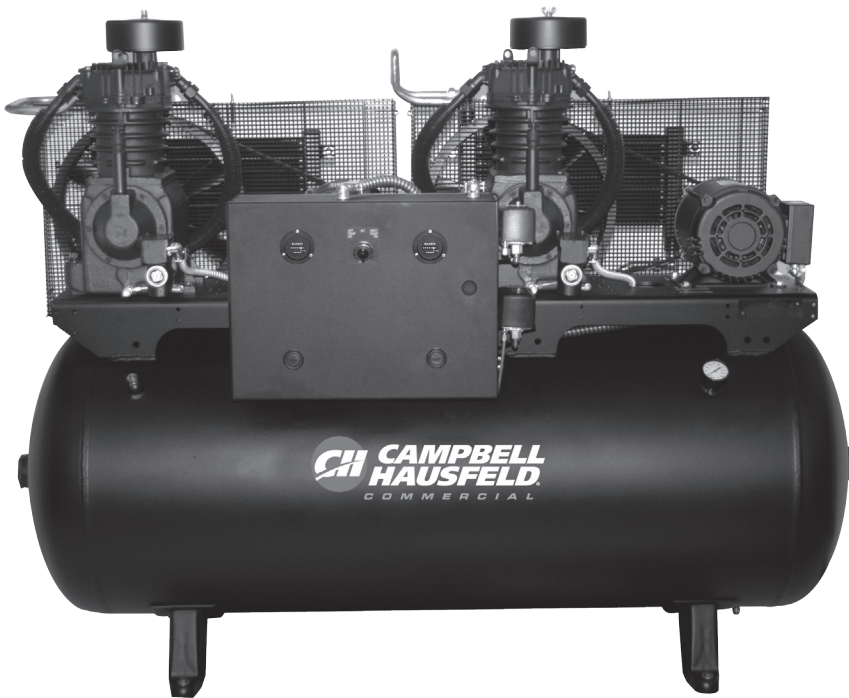
Dimensions:

Length: 96 inches

Width: 35 inches

Height: 62 inches

Unit Weight: 1550 lbs.



Actual compressor unit may vary in appearance to the picture above.

FRANÇAISE: Page 5

ESPAÑOL: Página 9

**For Replacement Parts or Technical Assistance,
Call 1-888-606-5587**

Please provide following information:

- Model number
- Serial number (if any)
- Part description and number as shown in parts list

Address any correspondence to:

Campbell Hausfeld
Attn: Customer Service
100 Production Drive
Harrison, OH 45030 U.S.A.

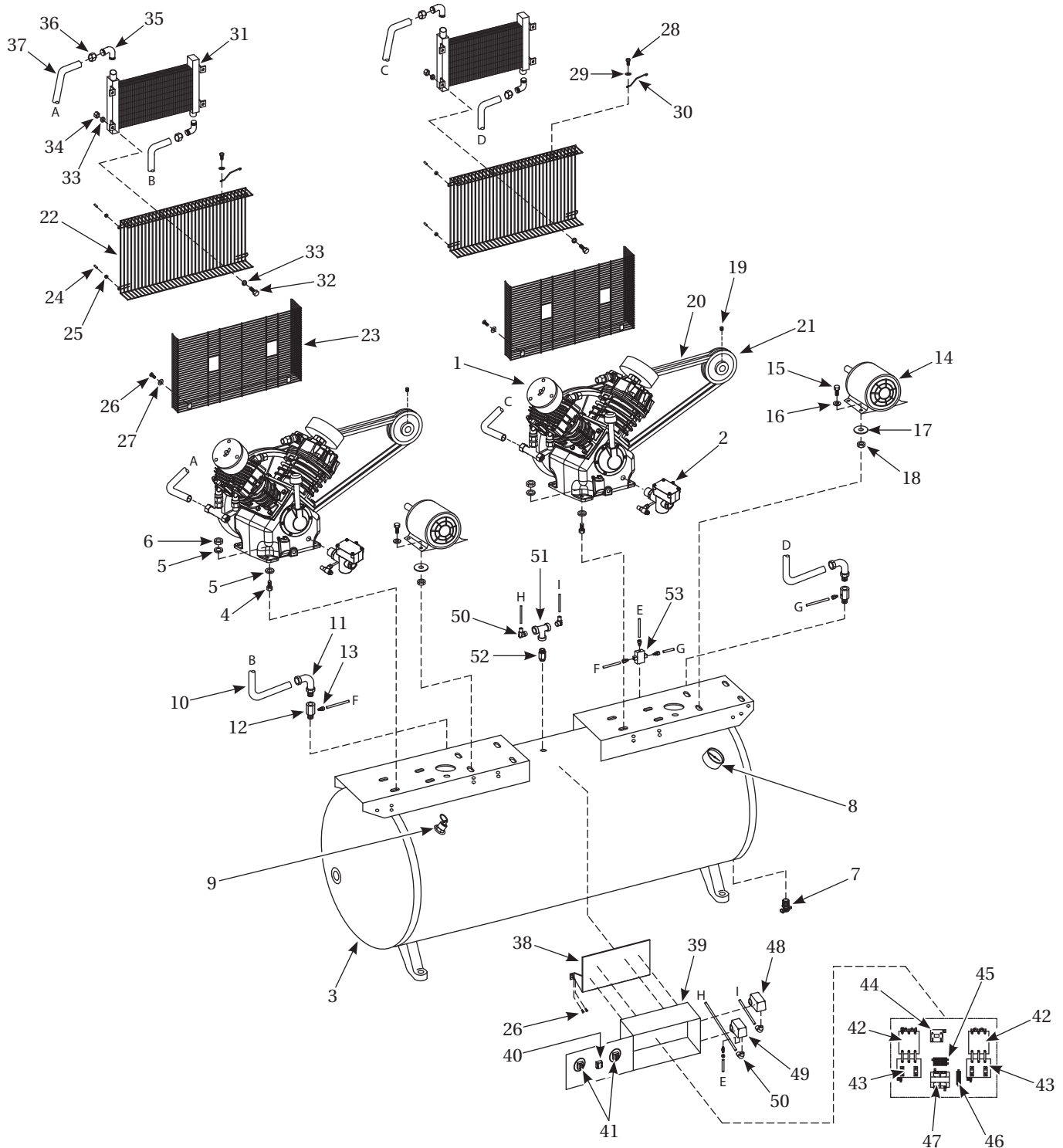


Figure 1 – Repair Parts Illustration for Model CE8201FP

Replacement Parts List

Ref. No.	Description	Part Number	Qty.
1	▲ Air compressor pump	CI100000PD	2
2	Oil level auto shut-off	TF062300AV	2
3	Tank assembly	AR235700CG	1
4	1/2 - 13 x 1-1/2 inch Hex head bolt	*	8
5	1/2 inch Washer	ST070916AV	16
6	1/2 Inch - 13 Hex nut	*	8
7	Drain valve	ST127700AV	1
8	300 psi Pressure gauge	GA031901AV	1
9	Safety valve	V-209000AV	1
10	Exhaust tube to aftercooler	CE000700AP	2
11	90° Compression fitting	ST072231AV	2
12	Check valve	CV003205AV	2
13	1/4 inch Compression connector	ST011701AV	5
14	Motor	MC033700AV	2
15	3/8 - 16 x 1-1/4 inch Hex head bolt	*	8
16	3/8 inch Washer	*	8
17	7/16 inch Washer	*	8
18	3/8 inch - 16 Hex nut	*	8
19	Setscrew	—	2
20	Belt	BT022100AV	2
21	Pulley	PU008002AV	2
22	Beltguard - front	BG217000AV	2
23	Beltguard - rear	BG217100AV	2
24	Safety cap	ST075400AV	8
25	10 - 24 Flanged nut	ST116201AV	8
26	5/16 - 12 x 3/4 inch Self tapping hex screw	ST016500AV	8
27	5/16 inch Washer	*	4
28	1/4 - 20 x 5/8 inch Hex head bolt	ST074415AV	2
29	1/4 inch Washer	ST070910AV	2
30	Beltguard bracket	TF063200KK	2
31	Aftercooler	CE000300AV	2
32	5/16 inch - 18 Hex head bolt	ST071310AV	8
33	5/16 inch Washer	ST011200AV	16
34	5/16 inch - 18 Hex nut	ST146001AV	8
35	90° Elbow	ST072231AV	4
36	Compression nut with captive ferrule	ST072321AV	4
37	Aftercooler tube to head	CE000600AP	2
38	Control panel mounting plate	SV140300AV	1
39	Control panel enclosure	—	1
40	Selector switch	SV141000AV	1
41	Hour meter	SV141700AV	2
42	Starter 115V coil without ENL	SV140400AV	2
43	Heater-overload	PS005551AV	2
44	Alternator - 120V	SV140500AV	1
45	Fuse block 2 - pole	SV140600AV	1
46	Fuse block 1 - pole	SV141500AV	1
47	Transformer 50VA 230/460 - 120	SV140700AV	1
48	Pressure switch	CW207561AV	1
49	Pressure switch	SV140800AV	1
50	1/4 inch - 18 90° Elbow fitting	*	4
51	1/4 inch - 18 Tee fitting	*	1
52	1/4 - 18 x 2-3/4 inch Pipe nipple	*	1
53	Shuttle valve	SV140900AV	1
▲	When ordering pump repair parts, see compressor nameplate for exact model number.		
*	Standard hardware item		
—	Not available		

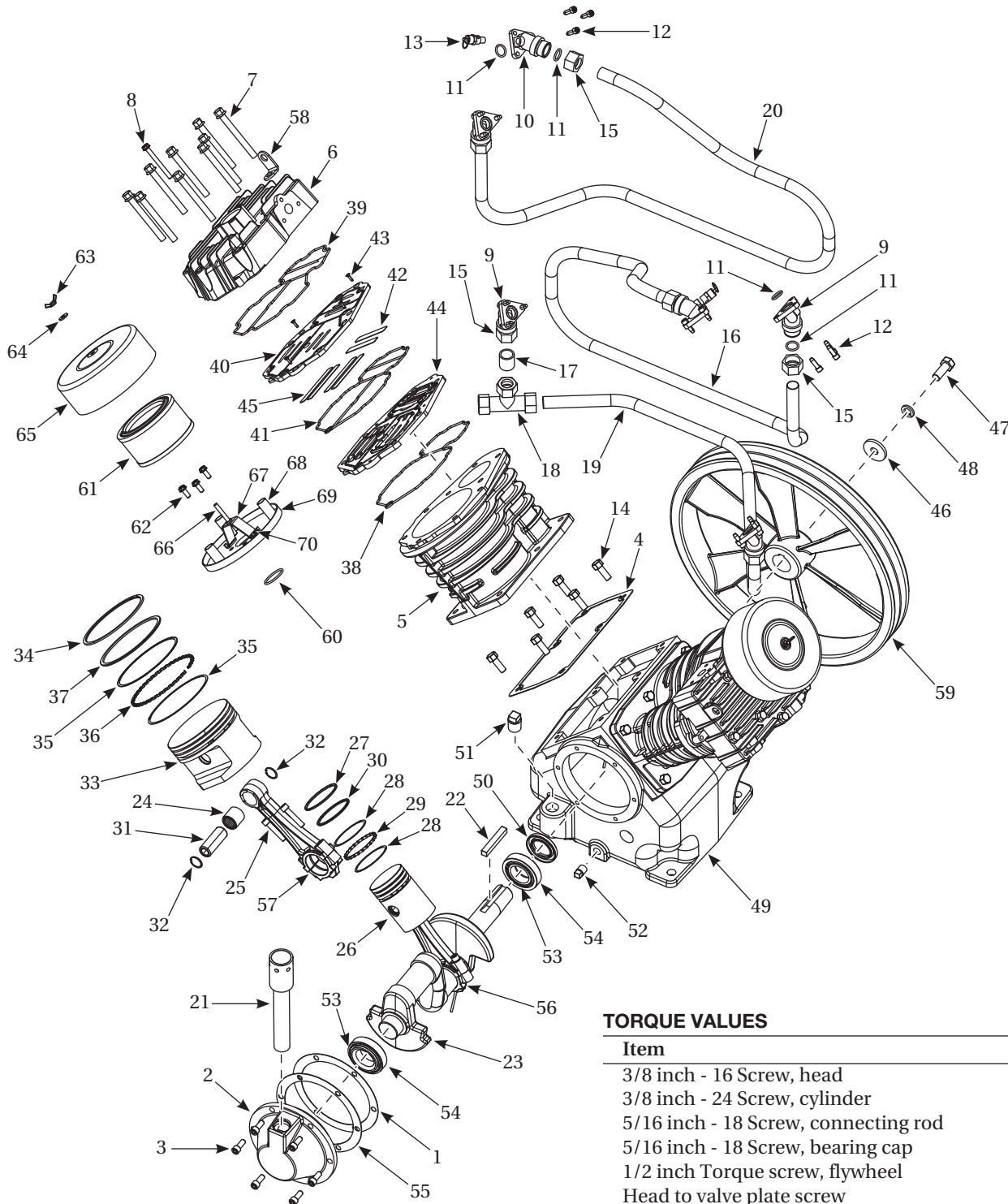
For Replacement Parts or Technical Assistance, Call 1-888-606-5587

Please provide following information:

- Model number
- Serial number (if any)
- Part description and number as shown in parts list

Address any correspondence to:

Campbell Hausfeld
Attn: Customer Service
100 Production Drive
Harrison, OH 45030 U.S.A.



TORQUE VALUES

Item	Torque
3/8 inch - 16 Screw, head	42 ft. lb.
3/8 inch - 24 Screw, cylinder	15 ft. lb.
5/16 inch - 18 Screw, connecting rod	14 ft. lb.
5/16 inch - 18 Screw, bearing cap	14 ft. lb.
1/2 inch Torque screw, flywheel	50 ft. lb.
Head to valve plate screw	100 in. lb.

Figure 2 – Repair Parts Illustration for Pump Model C1100000PD

Replacement Parts List

Ref. No.	Description	Part Number	Qty.	Ref. No.	Description	Part Number	Qty.
1	0.015 inch Bearing cap gasket	XA006102AV ★	1	46	1/2 inch Flat washer	TX034600AV	1
2	Bearing cap	TF060901AV	1	47	1/2 - 13 x 1-1/4 inch Flywheel screw	*	1
3	5/16 - 18 x 3/4 inch Bearing cap screw	*	6	48	1/2 inch Lockwasher	*	1
4	Gasket, cylinder to crankcase	XA006200AV ★	2	49	Crankcase 2-stage 10 hp	TX028001AG	1
5	Cylinder	TF058000AG	2	50	Oil seal	ST066901AV	1
6	Cylinder head	TF066202AV	2	51	1/2 - 14 NPT Filler plug	ST066400AV	1
7	3/8 - 16 x 3-1/2 inch Hex head flange screw	ST178300AV	18	52	1/4 - 18 NPT Drain plug	*	1
8	1/4 - 20 x 2-1/2 inch Self-tap hex washer head screw	*	2	53	Bearing cone	ST067000AV	2
9	Tube fitting with compression nut	TF060402AJ	4	54	Bearing cup	ST066200AV	2
10	Tube fitting with 1/8 NPT thread	TF060403AJ	2	55	0.020 inch Bearing cap gasket	XA006103AV ★	1
11	O-ring for intercooler tube fitting	ST164408AV ★	12	56	High pressure rod assembly with dipper	TF057801AJ	2
12	1/4 - 20 x 3/4 inch Self-tapping Torx head screw	ST120200AV	18	57	Low pressure rod assembly	TF057800AJ	2
13	Safety valve - 75 psi	V-208900AV	2	58	Lifting bracket	--	2
14	3/8 - 24 x 1 inch Hex head cap screw	*	12	59	Flywheel	PU016700AJ	1
15	Compression nut - 3/4 inch tube	ST072318AV	6	60	O-ring, air filter assembly	▲	2
16	Intercooler tube, left cylinder	TX000800BH	1	61	Air filter element	ST073903AV	2
17	3/4 inch diameter tube x 1 inch long	--	1	62	1/4 - 20 x 5/8 inch Self-tapping hex washer head screw	▲	6
18	Compression nut - 3/4 inch tube	ST072318AV	1	63	1/4 - 20 inch Wingnut	▲	2
19	Intercooler tube	TX033600AP	1	64	1/4 inch Nylon washer	▲	2
20	Intercooler tube, right cylinder	TX000900BH	1	65	Air filter cover	▲	2
21	Breather assembly	TX036100AV	1	66	Threaded stud	▲	2
22	Crankshaft key 3/8 inch square	KE001310AV	1	67	Bracket, cover base	▲	2
23	Crankshaft	TX034400AJ	1	68	Ventilation tube	▲	6
24	Needle bearing, connecting rod	ST051100AV	1	69	Air filter cover base	▲	2
25	5/16 - 18 x 1-1/2 inch Connecting rod socket head cap screw	*	2	70	Rivets, bracket	▲	4
26	Piston, high pressure	■	2	REPLACEMENT KITS AND ACCESSORIES			
27	Piston ring, high pressure, chrome	■◆	2	▲	Filter kit	TF060500AV	
28	Piston ring oil rail, high pressure	■◆	4	■	High pressure piston kit	TF002300AJ	
29	Expander oil ring, high pressure	■◆	2	●	Low pressure piston kit	TF002400AJ	
30	Piston ring, high pressure	■◆	2	◆	Complete piston ring kit	TF006900AJ	
31	Piston pin	■●	4	▼	Valve plate assembly	TF066300AJ	
32	Retainer ring	■●	8	★	Gasket kit	TF061601AJ	
33	Piston, low pressure	●	2	*	Standard hardware item, available locally		
34	Piston ring, low pressure	●◆	2	--	Not available		
35	Piston ring oil rail, low pressure	●◆	4				
36	Expander oil ring, low pressure	●◆	2				
37	Piston ring, low pressure	●◆	2				
38	O-ring, valve plate to cyliner	TF067000AV ★	2				
39	O-ring, valve plate - head	TF066800AV ★	2				
40	Upper valve plate	▼	2				
41	O-ring, valve plate to valve plate	▼	2				
42	High pressure reed valve	▼	4				
43	#10 - 24 x 1/2 inch Flat head tri-lobe screw	▼	8				
44	Lower valve plate	▼	2				
45	Low pressure reed valve	▼	8				

Compresseur d'Air en Duplex à Deux Étages



Description

Les compresseurs d'air en duplex sont équipés d'un système de recharge intégré en cas de temps d'arrêt imprévu. Chaque unité dispose de deux pompes de compresseur et de moteurs électriques qui peuvent fonctionner indépendamment ou ensemble, selon les conditions de charge. Le contrôle de l'alternateur fournit même le temps d'exécution des pompes de compresseur et des moteurs. Ces modèles en duplex sont entièrement conditionnés avec post refroidisseur, protecteur de faible niveau d'huile et drain de réservoir automatique.

Specifications

Modèle CE8201FP

HP Moteur: 20 (10 x 2)

Dépl. m³/min: 2,44 (1,22 x 2)

Soufflage d'air (m³/min):

1,94 (0,97 x 2)

kPa Max: 1207

Nombre trs/min de la pompe: 700

Capacité Réservoir: 757,0 litres

Dimensions:

Leng. : 243,84 cm

Larg. : 88,90 cm

Haut. : 157,48 cm

Poids du Modèle: 703,08 Kg

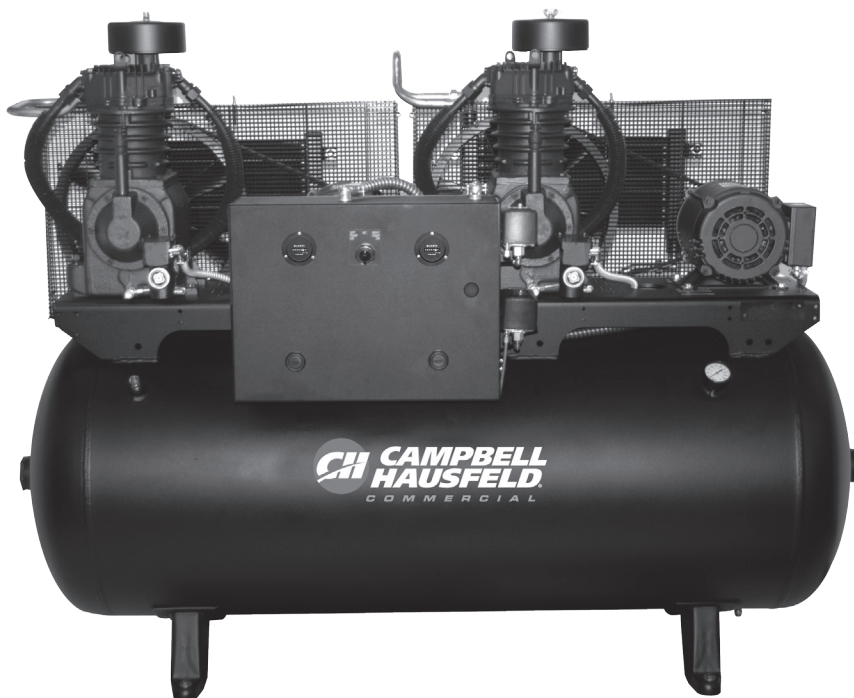


Illustration du compresseur non contractuelle.

ENGLISH: Page 1

ESPAÑOL: Página 9

Pour Pièces de Rechange ou Assistance Technique, Appeler 1-888-606-5587

S'il vous plaît fournir l'information suivante:

- Numéro de Modèle
- Numéro de série (si présent)
- Description et numéro de la pièce

Adresser toute correspondance à :

Campbell Hausfeld
Attn: Customer Service
100 Production Drive
Harrison, OH 45030 U.S.A.

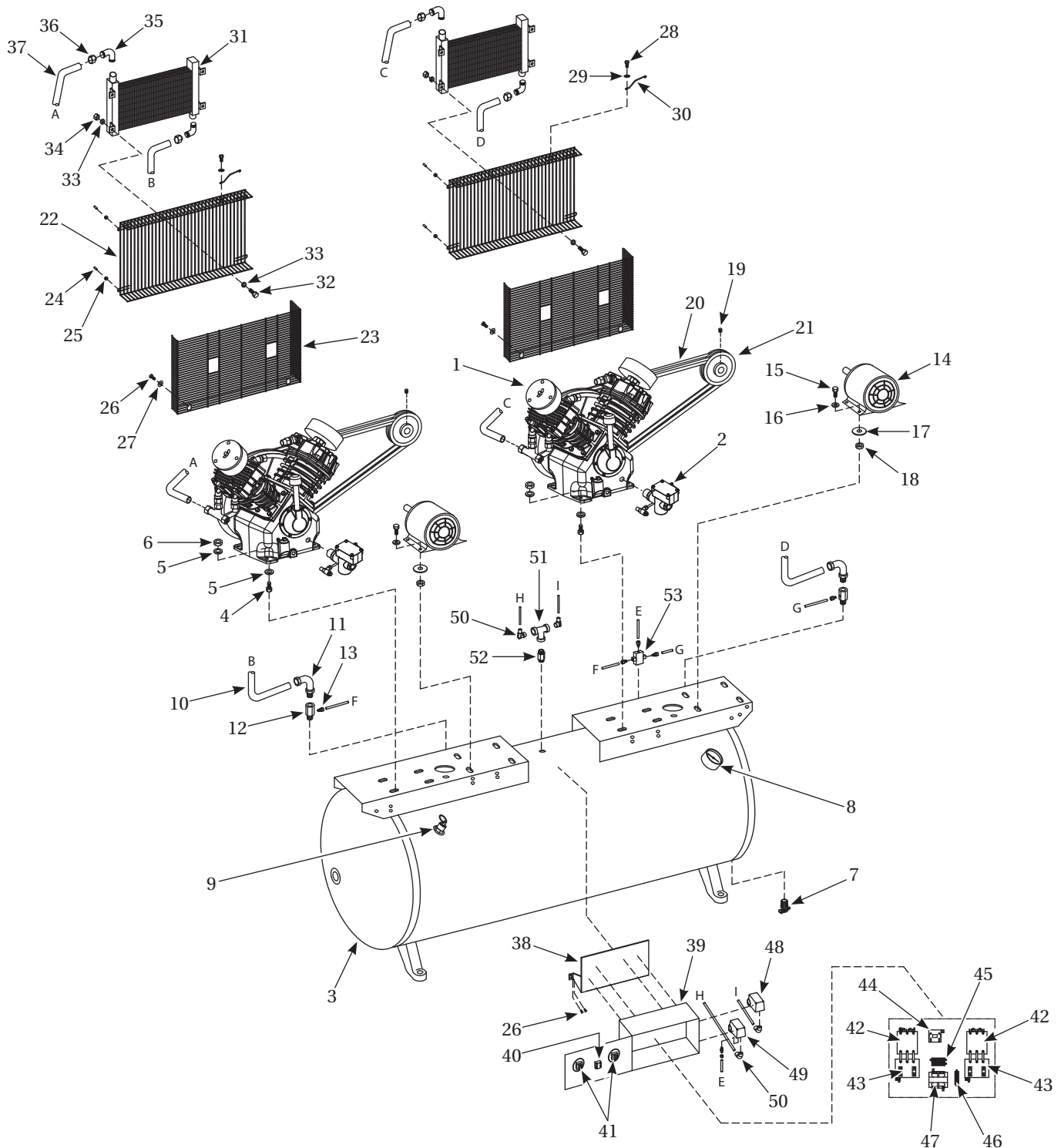


Figure 1 – Illustration des pièces de réparation du modèle CE8201FP

Liste de Pièces de Rechange

N° de Réf	Description	Numéro de pièce	Qté.
1	▲ Pompe de compresseur d'air	CI100000PD	2
2	Arrêt automatique de niveau d'huile	TF062300AV	2
3	Assemblage du réservoir	AR235700CG	1
4	1/2 po - 13 Boulons à tête hex. 1-1/2 po	*	8
5	Rondelle, 1/2 po	ST070916AV	16
6	Écrou hex, 1/2 po - 13	*	8
7	Robinet de purge	ST127700AV	1
8	Manomètre, 2069 kPa	GA031901AV	1
9	Soupape de sûreté	V-209000AV	1
10	Tuyau d'échappement vers le post refroidisseur	CE000700AP	2
11	Raccord de compression 90°	ST072231AV	2
12	Clapet	CV003205AV	2
13	Connecteur de compression de 1/4 po	ST011701AV	5
14	Moteur	MC033700AV	2
15	3/8 po - 16 Boulon à tête hex. 1-1/4 po	*	8
16	Rondelle, 3/8 po	*	8
17	Rondelle, 7/16 po	*	8
18	Écrou hex, 3/8 po - 16	*	8
19	Vis de pression	—	2
20	Courroie	BT022100AV	2
21	Poulie	PU008002AV	2
22	Carter de courroie, avant	BG217000AV	2
23	Carter de courroie, arrière	BG217100AV	2
24	Casque de sécurité	ST075400AV	8
25	Écrou 10-24	ST116201AV	8
26	Vis autotaraudeuse hexagonale, 5/16 po - 12 x 3/4 po	ST016500AV	8
27	Rondelle, 5/16 po	*	4
28	1/4 po - 20 Boulon à tête hex. 5/8 po	ST074415AV	2
29	Rondelle, 1/4 po	ST070910AV	2
30	Fixation de protecteur de courroie	TF063200KK	2
31	Refroidisseur	CE000300AV	2
32	5/16 po - 18 Boulon à tête hex.	ST071310AV	8
33	Rondelle, 5/16 po	ST011200AV	16
34	Écrou hex, 5/16 po - 18	ST146001AV	8
35	Raccord coudé 90°	ST072231AV	4
36	Écrou de compression avec ferrule captive	ST072321AV	4
37	Tuyau de post refroidisseur vers tête	CE000600AP	2
38	Plaque de montage du panneau de commande	SV140300AV	1
39	Carter du panneau de commande	—	1
40	Sélecteur	SV141000AV	1
41	Horomètre	SV141700AV	2
42	Bobine de démarrage 115 V sans ENL	SV140400AV	2
43	Surcharge de réchauffeur	PS005551AV	2
44	Alternateur - 120V	SV140500AV	1
45	Bloc fusibles à 2 pôles	SV140600AV	1
46	Bloc fusibles à 1 pôle	SV141500AV	1
47	Transformateur 50VA 230/460 -120	SV140700AV	1
48	Manostat	CW207561AV	1
49	Manostat	SV140800AV	1
50	90° Raccord coudé 1/4 po - 18	*	4
51	Raccord en T, 1/4 po - 18	*	1
52	Raccord de tuyau, 1/4 - 18 x 2-3/4 po	*	1
53	Sélecteur de circuit	SV140900AV	1
▲	Pour commander les pièces de rechange de la pompe, se référer à la plaque indicatrice du compresseur pour le numéro demodèle exact.		
*	Artículo estándar de ferretería		
—	Pas Disponible		

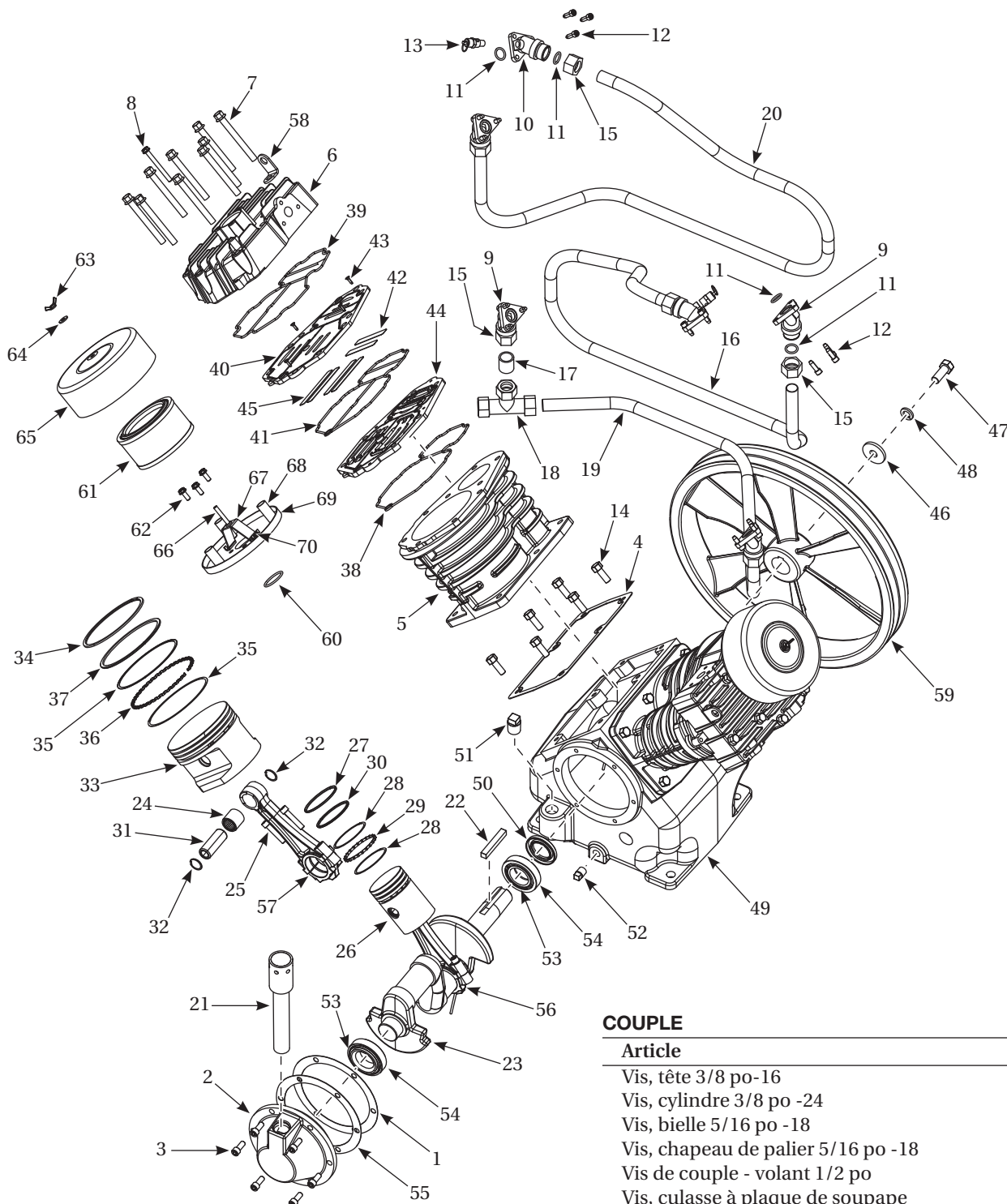
Pour Pièces de Rechange ou Assistance Technique, Appeler 1-888-606-5587

S'il vous plaît fournir l'information suivante:

- Numéro de Modèle
- Numéro de série (si présent)
- Description et numéro de la pièce

Adresser toute correspondance à :

Campbell Hausfeld
Attn: Customer Service
100 Production Drive
Harrison, OH 45030 U.S.A.



COUPLE

Article	Couple
Vis, tête 3/8 po-16	5,80 kg m
Vis, cylindre 3/8 po -24	2,07 kg m
Vis, bielle 5/16 po -18	1,94 kg m
Vis, chapeau de palier 5/16 po -18	1,94 kg m
Vis de couple - volant 1/2 po	6,92 kg m
Vis, culasse à plaque de soupape	115,30 kg cm

Figure 2 – Illustration des pièces de réparation du modèle C1100000PD

Liste de Pièces de Rechange

N° de Réf.	Description	Numéro de Pièce	Qté.	N° de Réf.	Description	Numéro de Pièce	Qté.
1	Joint de chapeau de palier - 0,015 po	XA006102AV ★	1	36	Bague d'huile d'expansion, basse pression	● ◆	2
2	Chapeau de palier	TF060901AV	1	37	Anneau de piston, basse pression	● ◆	2
3	Vis de chapeau de palier de 5/16 - 18 x 3/4 po	*	6	38	Joint torique de la plaque de soupape au cylindre	TF067000AV ★	2
4	Joint d'étanchéité du cylindre au carter	XA006200AV ★	2	39	Joint torique de la plaque de soupape à la culasse	TF066800AV ★	2
5	Cylindre	TF058000AG	2	40	Plaque de soupape supérieure	▼	2
6	Culasse	TF066202AV	2	41	Joint torique de la plaque de soupape à la plaque de soupape	▼	2
7	Vis d'accouplement hexagonale de 3/8 - 16 x 3-1/2 po	ST178300AV	18	42	Soupape flexible à haute pression	▼	4
8	Vis à tête de rondelle hexagonale autotaraudeuse de 1/4 - 20 x 2-1/2 po	*	2	43	Vis à tête plate tri-lobes #10 - 24 x 1/2 po	▼	8
9	Raccord de tuyau avec écrou de compression	TF060402AJ	4	44	Plaque de soupape inférieure	▼	2
10	Raccord de tuyau avec écrou de compression	TF060403AJ	2	45	Soupape flexible basse pression	▼	8
11	Joint torique pour raccord de tube de refroidisseur	ST164408AV ★	12	46	Rondelle plate 1/4 po	TX034600AV	1
12	Vis torx auto-taraudeuse de 1/4 - 20 x 3/4 po	ST120200AV	18	47	Vis de volant moteur 1/2 - 13 x 1-1/4 po	*	1
13	Soupape de sûreté - 517 kPa (75 psi)	V-208900AV	2	48	Rondelle-frein 1/2 po	*	1
14	Vis bouchon tête hex. 3/8 po - 24 x 1 po	*	12	49	Carter à 2 niveaux 10 hp	TX028001AG	1
15	Écrou de compression - tube de 3/4 po	ST072318AV	6	50	Bague d'étanchéité d'huile	ST066901AV	1
16	Tube de refroidisseur, cylindre de gauche	TX000800BH	1	51	Bouchon de remplissage 1/2-14 NPT	ST066400AV	1
17	Tube de diamètre 3/4 po x 1 po	--	1	52	Robinet de purge - 1/4 po - 18 NPT	*	1
18	Écrou de compression - tube de 3/4 po	ST072318AV	1	53	Cône de roulement	ST067000AV	2
19	Tube de refroidisseur	TX033600AP	1	54	Godet de roulement	ST066200AV	2
20	Tube de refroidisseur, cylindre de droite	TX000900BH	1	55	Joint de chapeau de palier - 0,020 po	XA006103AV ★	1
21	Assemblage de reniflard	TX036100AV	1	56	Assemblage de bielle haute pression avec balancier	TF057801AJ	2
22	Clé de vilebrequin 3/8 po carré	KE001310AV	1	57	Assemblage de bielle basse pression	TF057800AJ	2
23	Vilebrequin	TX034400AJ	1	58	Support de soulèvement	--	2
24	Roulement à aiguilles, bielle de connexion	ST051100AV	1	59	Volant	PU016700AJ	1
25	Vis d'assemblage à six pans creuse de bielle de connexion de 5/16 à 18 x 1-1/2 po	*	2	60	Joint torique, montage de filtre à air	▲	2
26	Piston, haute pression	■	2	61	Élément du filtre d'air	ST073903AV	2
27	Anneau de piston, haute pression, chrome	■ ◆	2	62	Vis à tête de rondelle hexagonale autotaraudeuse 1/4 - 20 x 5/8 po	▲	6
28	Rampe d'huile de bague de piston, haute pression	■ ◆	4	63	Écrou à oreilles 1/4-20	▲	2
29	Bague d'huile d'expansion, haute pression	■ ◆	2	64	Rondelle en nylon 1/4 po	▲	2
30	Anneau de piston, haute pression	■ ◆	2	65	Couvercle du filtre à air	▲	2
31	Axe de piston	■ ●	4	66	Goujon fileté	▲	2
32	Bague de retenue	■ ●	8	67	Support, base du couvercle	▲	2
33	Piston, basse pression	●	2	68	Tube de ventilation	▲	6
34	Anneau de piston, basse pression	● ◆	2	69	Base du couvercle du filtre à air	▲	2
35	Rampe d'huile de bague de piston, basse pression	● ◆	4	70	Rivets, support	▲	4

NÉCESSAIRES DE PIÈCES DE RECHANGE

▲	Trousse de filtre	TF060500AV
■	Trousse de piston haute pression	TF002300AJ
●	Trousse de piston basse pression	TF002400AJ
◆	Nécessaire complet de bague de piston	TF006900AJ
▼	Montage de plaque de soupape	TF066300AJ
★	Nécessaire de joint d'étanchéité	TF061601AJ
*	Quincaillerie standard, disponible localement.	
--	Pas disponible	

Compresor de Aire Dúplex de Dos Etapas



Descripción

Los compresores de aire dúplex proporcionan respaldo integrado contra tiempo muerto inesperado. Cada unidad tiene dos bombas compresoras y motores eléctricos que pueden funcionar de forma independiente o juntos, dependiendo de las condiciones de carga. El control del alternador proporciona un tiempo de funcionamiento parejo de las bombas y los motores del compresor. Estos modelos dúplex están totalmente equipados con poseñfriador, protección contra bajo nivel de aceite y drenaje automático del tanque.

Especificaciones

Modelo CE8201FP

HP del motor: 20 (10 x 2)

Despl. (m³/min): 2,44 (1,22 x 2)

CFM de suministro de

aire: 1,94 (0,97 x 2)

Bar Máx: 12,07

RPM de la bomba: 700

Cap. del Tanque: 757,0 litros

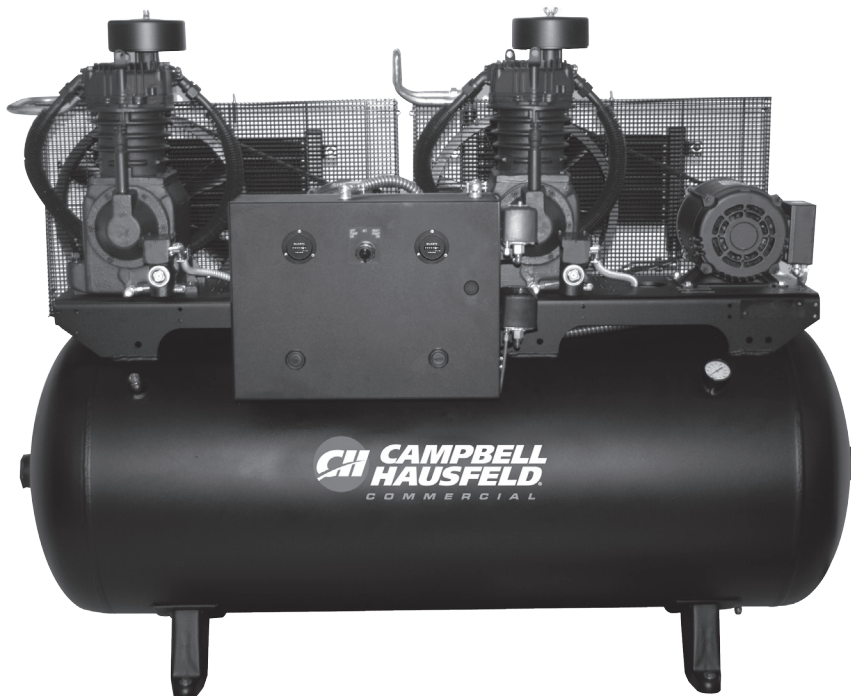
Dimensiones:

Long.: 243,84 cm

Anch.: 88,90 cm

Alt.: 157,48 cm

Peso de la unidad: 703,08 Kg



La unidad de compresión real puede variar en aspecto con respecto a la imagen anterior.

ENGLISH: Page 1

FRANÇAISE: Page 5

Para Ordenar Repuestos o Asistencia Técnica, Sírvase Llamar al Distribuidor Más Cercano a Su Domicilio

Sírvase darnos la siguiente información:

- Número del modelo
- Código impreso
- Descripción y número del repuesto según la lista de repuestos

Dirija toda la correspondencia a:

Campbell Hausfeld
 Attn: Customer Service
 100 Production Drive
 Harrison, OH 45030 U.S.A.

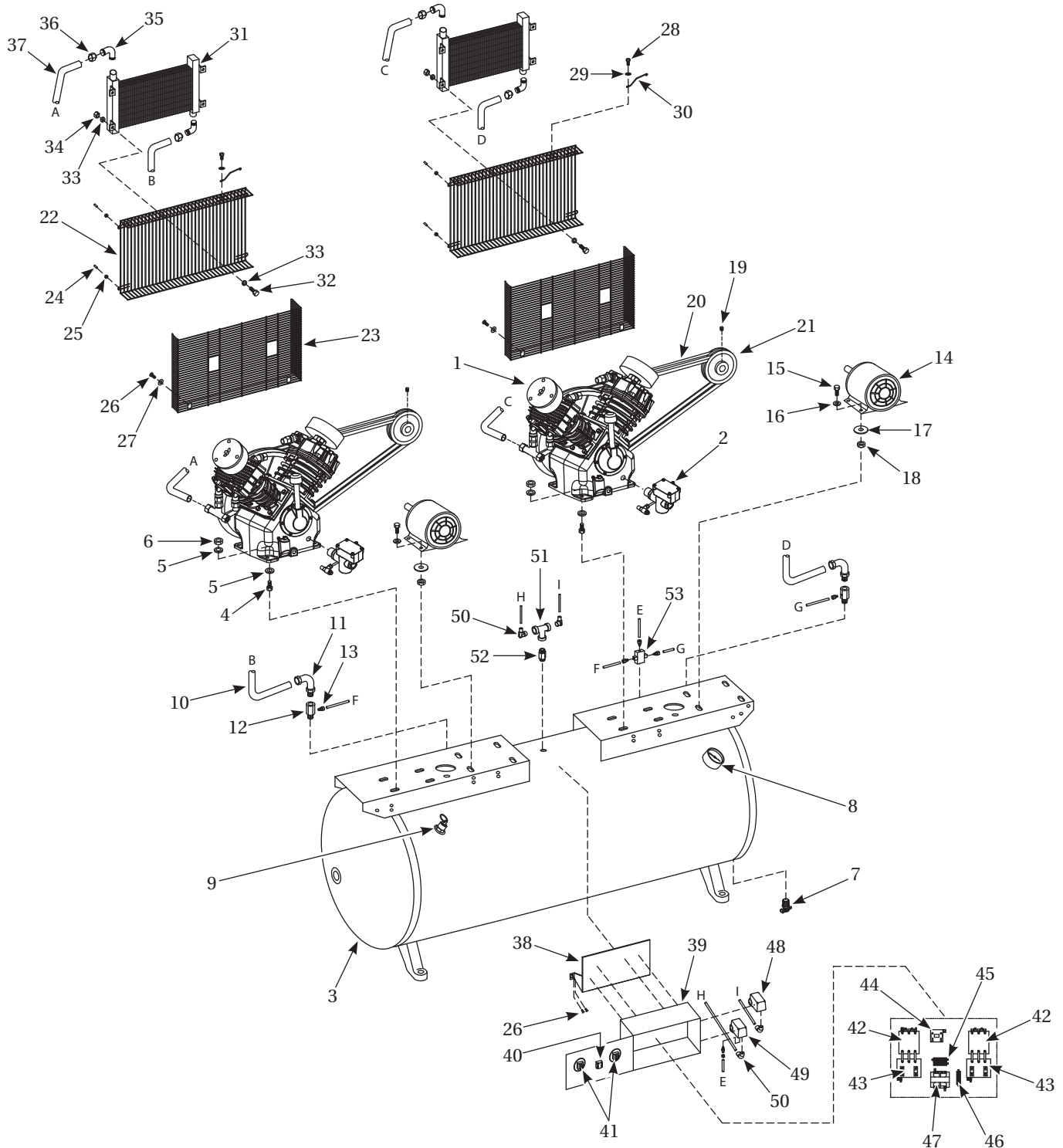


Figura 1 – Ilustración de las piezas de repuesto para el Modelo CE8201FP

Lista de Repuestos

No. de Ref.	Descripción	Número del repuesto	Ctd.
1	▲ Bomba del compresor de aire	CI100000PD	2
2	Cierre automático por nivel de aceite	TF062300AV	2
3	Ensamble del tanque	AR235700CG	1
4	Tornillo de cabeza hexagonal 12,7 mm - 13 x 3,81 cm	*	8
5	Arandela de 12,7 mm	ST070916AV	16
6	Tuerca hexagonal - 12,7 mm - 13	*	8
7	Válvula de drenaje	ST127700AV	1
8	Presostato, 20,69 bar	GA031901AV	1
9	Válvula de seguridad	V-209000AV	1
10	Tubo de salida al posenfriador	CE000700AP	2
11	Conexión de compresión 90°	ST072231AV	2
12	Válvula de chequeo	CV003205AV	2
13	Conector de compresión de 6,4 mm	ST011701AV	5
14	Motor	MC033700AV	2
15	Tornillo de cabeza hexagonal 9,5 mm - 16 x 3,18 cm	*	8
16	Arandela de 9,5 mm	*	8
17	Arandela de 11,1 mm	*	8
18	Tuerca hexagonal - 9,5 mm - 16	*	8
19	Tornillo fijador	—	2
20	Correa	BT022100AV	2
21	Polea	PU008002AV	2
22	Protector frontal de correa	BG217000AV	2
23	Protector posterior de correa	BG217100AV	2
24	Tapa de seguridad	ST075400AV	8
25	Tuerca de rebordes 10-24	ST116201AV	8
26	Tornillo autorroscante hexagonal 7,9 mm - 12 x 19,1 mm	ST016500AV	8
27	Arandela de 7,9 mm	*	4
28	Tornillo de cabeza hexagonal 6,4 mm - 20 x 15,9 mm	ST074415AV	2
29	Arandela de 6,4 mm	ST070910AV	2
30	Soporte del guardacorrea	TF063200KK	2
31	Postrefrigerador	CE000300AV	2
32	Tornillo de cabeza hexagonal 7,9 mm - 18	ST071310AV	8
33	Arandela de 7,9 mm	ST011200AV	16
34	Tuerca hexagonal - 7,9 mm - 18	ST146001AV	8
35	Conexión en codo 90°	ST072231AV	4
36	Tuerca de compresión con casquillo imperdible	ST072321AV	4
37	Tubo del posenfriador a la cabeza	CE000600AP	2
38	Placa de montaje del panel de control	SV140300AV	1
39	Cerramiento del panel de control	—	1
40	Interruptor de selección	SV141000AV	1
41	Medidor de horas	SV141700AV	2
42	Bobina de arranque de 115 V sin ENL	SV140400AV	2
43	Sobrecarga del calentador	PS005551AV	2
44	Alternador - 120 V	SV140500AV	1
45	Bloque de fusible (2 polos)	SV140600AV	1
46	Bloque de fusible (1 polo)	SV141500AV	1
47	Transformador 50 VA 230/460 -120	SV140700AV	1
48	Presostato	CW207561AV	1
49	Presostato	SV140800AV	1
50	90° Conexión en codo de 6,4 mm - 18	*	4
51	Conexión en T de 6,4 mm - 18	*	1
52	Niple de tubería 18 de 6,4 mm x 6,99 cm	*	1
53	Válvula de doble efecto	SV140900AV	1
▲	Para ordenar repuestos para el cabezal vea el modelo exacto en la placa del compresor.		
*	Artículo disponible		
—	No disponible		

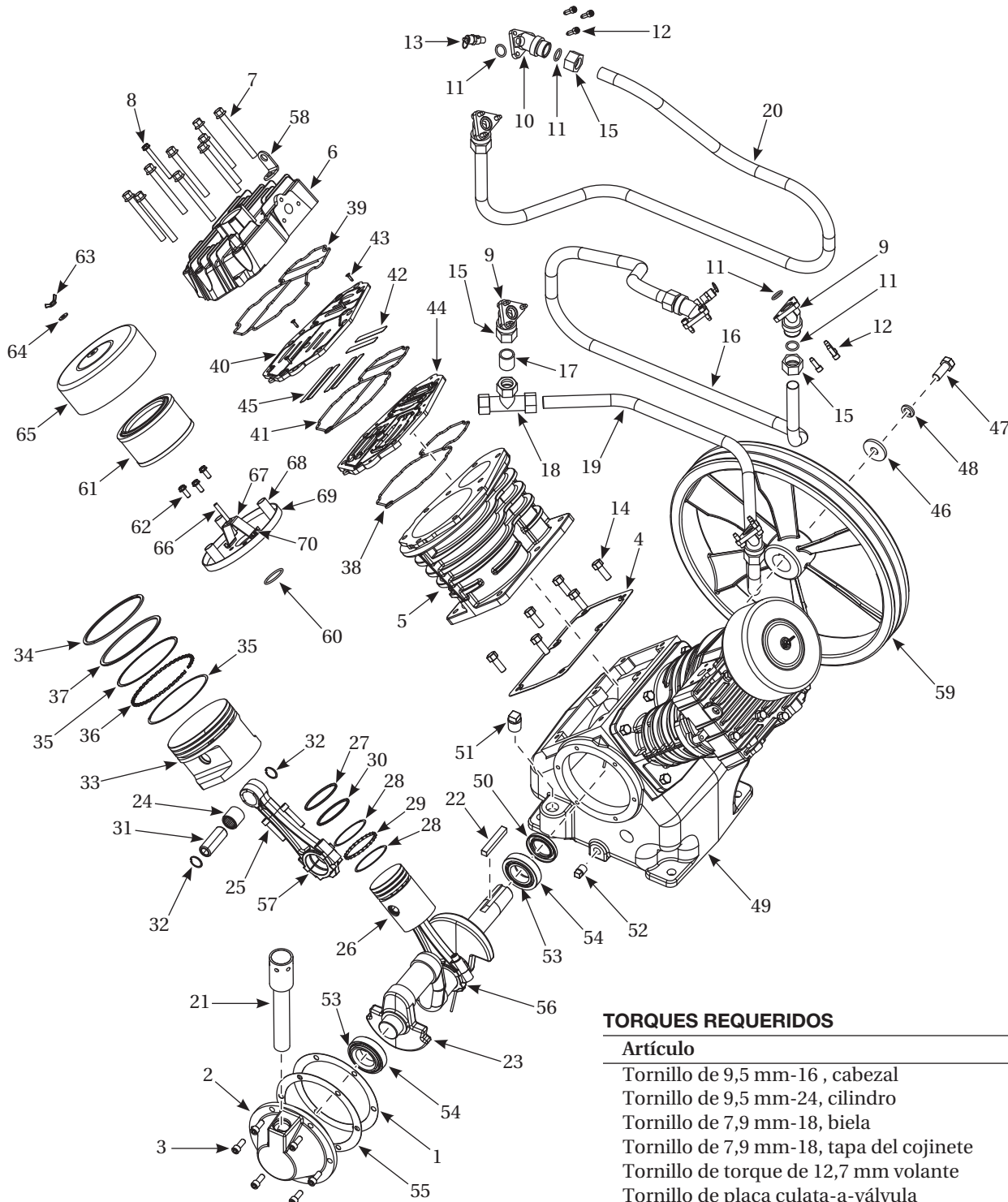
Para Ordenar Repuestos o Asistencia Técnica, Sírvase Llamar al Distribuidor Más Cercano a Su Domicilio

Sírvase darnos la siguiente información:

- Número del modelo
- Código impreso
- Descripción y número del repuesto según la lista de repuestos

Dirija toda la correspondencia a:

Campbell Hausfeld
 Attn: Customer Service
 100 Production Drive
 Harrison, OH 45030 U.S.A.



TORQUES REQUERIDOS

Artículo	Torque
Tornillo de 9,5 mm-16 , cabezal	5,8 kg m
Tornillo de 9,5 mm-24, cilindro	2,07 kg m
Tornillo de 7,9 mm-18, biela	1,94 kg m
Tornillo de 7,9 mm-18, tapa del cojinete	1,94 kg m
Tornillo de torque de 12,7 mm volante	6,92 kg m
Tornillo de placa culata-a-válvula	115,30 kg cm

Figura 2 – Ilustración de piezas de repuesto para Bomba, modelo C1100000PD

Lista de Repuestos

No. de Ref.	Descripción	Número del Repuesto	Ctd.	No. de Ref.	Descripción	Número del Repuesto	Ctd.
1	Empaque para la tapa del cojinete - 0,38 mm (0,015 pulg.)	XA006102AV ★	1	36	Anillo de lubricación del extensor, baja presión	● ◆	2
2	Tapa del cojinete	TF060901AV	1	37	Aro del pistón, baja presión	● ◆	2
3	Tornillo de la tapa del cojinete 7,9 mm - 18 x 19,1 mm	*	6	38	Anillo en O, placa de la válvula al cilindro	TF067000AV ★	2
4	Junta, cilindro a la caja del cigüeñal	XA006200AV ★	2	39	Anillo en O, placa de la válvula - cabezal	TF066800AV ★	2
5	Cilindro	TF058000AG	2	40	Placa de la válvula superior	▼	2
6	Culata	TF066202AV	2	41	Anillo en O, placa de la válvula a la placa de la válvula	▼	2
7	Tornillo con pestañas de cabeza hexagonal 12,7 mm - 16 x 8,89 cm	ST178300AV	18	42	Válvula de membrana de alta presión	▼	4
8	Tornillo autorroscante de cabeza hexagonal con arandela 6,4 mm - 20 x 6,35 cm	*	2	43	Tornillo de tres orejetas de cabeza plana #10 - 24 x 1/2 pulg.	▼	8
9	Conexión de tubería con tuerca de compresión	TF060402AJ	4	44	Placa de la válvula inferior	▼	2
10	Conexión de tubería con rosca 1/8 NPT	TF060403AJ	2	45	Válvula de membrana de baja presión	▼	8
11	Anillo en O para conexión de la tubería del interrefrigerador	ST164408AV ★	12	46	Arandela plana 6,4 mm	TX034600AV	1
12	Tornillo autorroscante de cabeza Torx 6,4 mm - 20 x 19,1 mm	ST120200AV	18	47	Tornillo del volante 12,7 mm - 13 x 3,1 cm	*	1
13	Válvula de seguridad - 5,17 bar (75 psi)	V-208900AV	2	48	Arandela de seguridad 12,7 mm	*	1
14	Tornillo tapa hexag. 9,5 mm - 16 x 2,54 cm	*	12	49	Caja del cigüeñal de 2 etapas 10 hp	TX028001AG	1
15	Tuerca de compresión - tubería de 19,1 mm	ST072318AV	6	50	Sello del sistema de lubricación	ST066901AV	1
16	Tubería del interrefrigerador, cilindro izquierdo	TX000800BH	1	51	Tapón de llenado 1/2 - 14 NPT	ST066400AV	1
17	Tubería de 19,1 mm de diámetro x 2,5 cm de largo	--	1	52	Válvula de drenaje - 6,4 mm - 18 NPT	*	1
18	Tuerca de compresión - tubería de 19,1 mm	ST072318AV	1	53	Rodamiento cónico	ST067000AV	2
19	Tubería del interrefrigerador	TX033600AP	1	54	Asiento del rodamiento	ST066200AV	2
20	Tubería del interrefrigerador, cilindro derecho	TX000900BH	1	55	Empaque para la tapa del cojinete - 0,50 mm (0,020 pulg.)	XA006103AV ★	1
21	Ensamblaje del respiradero	TX036100AV	1	56	Ensamblaje de la barra de alta presión, con cucharón	TF057801AJ	2
22	Llave cuadrada del cigüeñal, de 9,5 mm	KE001310AV	1	57	Ensamblaje de la barra de baja presión	TF057800AJ	2
23	Cigüeñal	TX034400AJ	1	58	Soporte de montaje	--	2
24	Cojinete de agujas, varilla de conexión	ST051100AV	1	59	Volante	PU016700AJ	1
25	Tornillo de sombrerete de cabeza de casquillo de la barra de conexión 7,9 mm - 18 x 3,8 cm	*	2	60	Anillo en O, ensamblaje del filtro de aire	▲	2
26	Pistón, alta presión	■	2	61	Elemento del filtro	ST073903AV	2
27	Aro del pistón, alta presión, cromado	■ ◆	2	62	Tornillo autorroscante hexagonal con cabeza de arandela 6,4 mm - 20 x 15,9 mm	▲	6
28	Riel de lubricación del aro del pistón, alta presión	■ ◆	4	63	Tuerca mariposa de 6,4 mm - 20	▲	2
29	Anillo de lubricación del extensor, alta presión	■ ◆	2	64	Arandela de nilón 6,4 mm	▲	2
30	Aro del pistón, alta presión	■ ◆	2	65	Tapa del filtro de aire	▲	2
31	Pasador de émbolo	■ ●	4	66	Poste roscado	▲	2
32	Anillo de retención	■ ●	8	67	Soporte, base de la tapa	▲	2
33	Pistón, baja presión	●	2	68	Tubo de ventilación	▲	6
34	Aro del pistón, baja presión	● ◆	2	69	Base de la tapa del filtro de aire	▲	2
35	Riel de lubricación del aro del pistón, baja presión	● ◆	4	70	Remachadora, soporte	▲	4
				JUEGOS DE REPUESTOS Y ACCESORIOS			
				▲	Juego de filtro	TF060500AV	
				■	Juego del pistón de alta presión	TF002300AJ	
				●	Juego del pistón de baja presión	TF002400AJ	
				◆	Juego completo de aros de los pistones	TF006900AJ	
				▼	Ensamblaje de la placa de la válvula	TF066300AJ	
				★	Juego de empaques	TF061601AJ	
				*	Artículo disponible en cualquier ferretería local.		
				--	No disponible		

