

Stationary Two-Stage Air Compressor



Model CE8001									
Motor HP	Tank Capacity	Tank Outlet	Max Pressure	Pump RPM	Volts	Phase	Amp Draw	Kick In Pressure	Kick-out Pressure
10	120 Gal	1 inch (F)NPT	175 psi	700	208-230/460*	3	27-24.4/12.2	90 PSI	175 PSI

* Model is factory wired for 230V

Model TX2113									
Motor HP	Tank Capacity	Tank Outlet	Max Pressure	Pump RPM	Volts	Phase	Amp Draw	Kick In Pressure	Kick-out Pressure
10	120 Gal	1 inch (F)NPT	175 PSI	700	208-230/460*	3	27-24.4/12.2	90 PSI	175 PSI

* Model is factory wired for 230V

For parts, product & service information
visit www.campbellhausfeld.com or call 888-895-4549

Campbell Hausfeld
MAT Industries, LLC.
Long Grove, IL 60047

Model #: _____

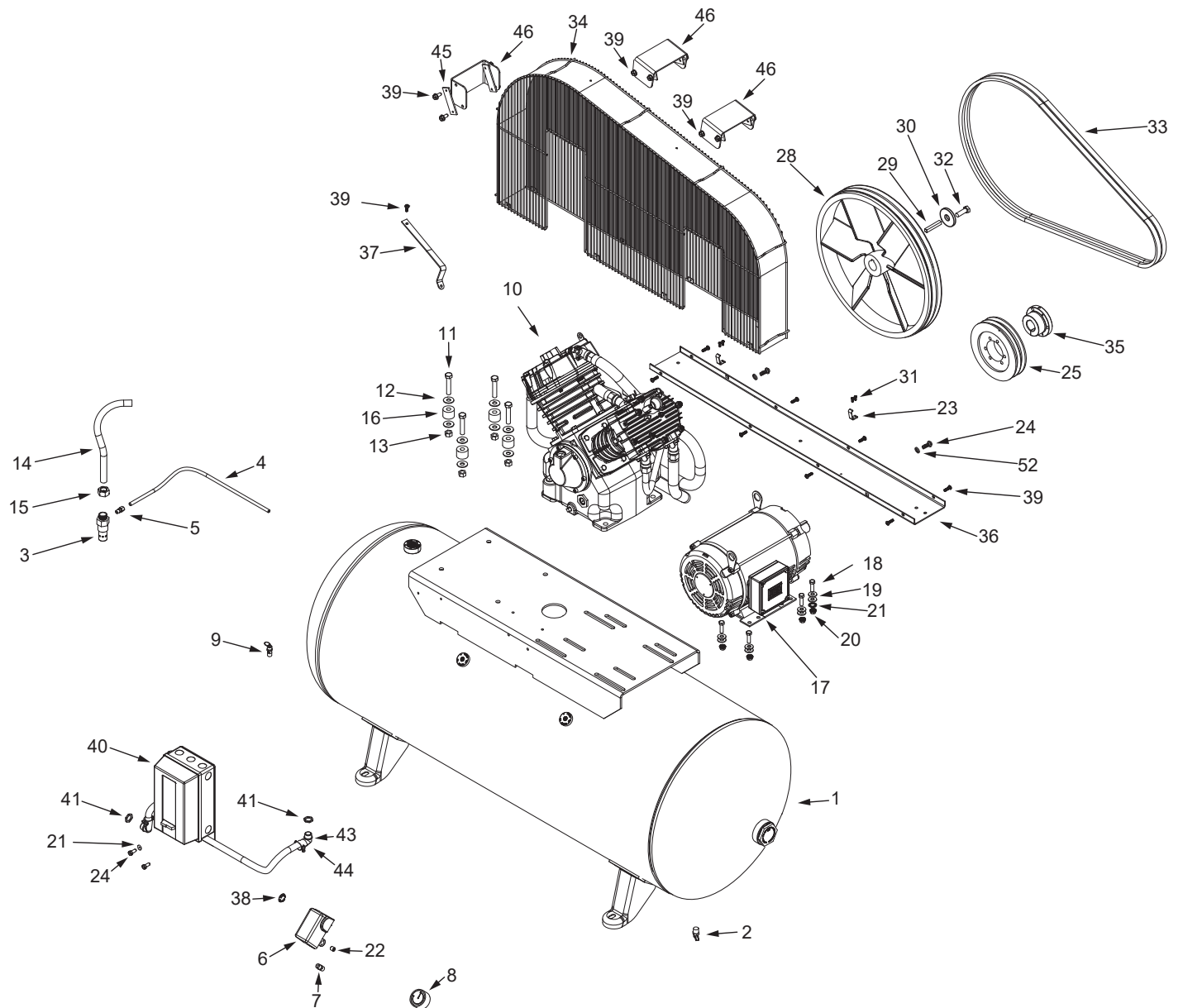
Serial #: _____

Purchase Date: _____

For Replacement Parts or Technical Assistance, Call 1-888-895-4549

Please provide following information:

- Model number
- Serial number (if any)
- Part description and number as shown in parts list



Replacement Parts List

REF NO.	DESCRIPTION	PART NUMBER	QTY
1	120 GAL HORZ TANK	021-0525	1
2	DRAIN VALVE 3/8	ST127700AV	1
3	CHECK VALVE	031-0172	1
4	UNLOADER TUBE	S145-0742	1
5	COMPRESSION CONNECTOR	068-0002	1
6	PRESSURE SWITCH	CW218000AV	1
7	1/4-18 X PIPE NIPPLE	HF002401AV-S	1
8	300 PSI 1/4 NPT PRESSURE GAUGE	GA031901AV-S	1
9	SAFETY VALVE 200PSI	136-0007	1
10	PUMP	TX031403AV	1
11	★ 1/2-13 X 2.5 LG HEX CAP SCREW	ST070648AV	4
12	★ 7/16 WASHER	ST070916AV	8
13	★ 1/2-13 HEX NUT	ST070733AV	4
14	DISCHARGE TUBE	S145-0758	1
15	3/4 COMPRESSION NUT W/ CAPTIVE FERRULE	058-0012	1
16	RISER BLOCK	TX032800	4
17	MOTOR	MC033700AV	1
18	★ 3/8-16 1.25 LG HEX CAP SCREW	ST070638AV	4
19	★ 3/8 WASHER	ST070914AV	8
20	★ 3/8-16 FLANGE NUT	ST033500AV-S	4
21	EXT TOOTH WASHER	ST072608AV	1
22	HEX SOC PPG 1/4	064-0035	1
23	BELT GUARD RETAINERS	TX033000AV	2
24	★ 5/16-12 SELF TAPPING HEX SCREW	ST016500AV-S	4
25	PULLEY	PU203300AV	1
26	★ KEY	★	1
27	★ SET SCREW	★	1
28	FLYWHEEL	TX034800AV	1
29	★ KEY	KE001301AV	1
30	★ WASHER	TX034600AV	1
31	SHROUD SCREW	ST073224AV	4
32	★ 1/2 HEX CAP SCREW	ST070660AV	1
33	BELT B82	BT011600AV	2
34	BELTGUARD	TR001800AV	1
35	BUSHING 1 3/8 - 5/16	PU203500AV	1
36	BELTGUARD TRAY	TR001901KK	1
37	BELT GUARD BRACKET	TX034100KK	1
38	HOLE PLUG 7/8	ST070707AV	1
39	★ #1/4-20 SELF-TAPPING HEX SCREW	ST073236AV	20
40	STARTER	S001-0208	1
41	CONDUIT LOCK NUT 1/2	ST073504AV	2
42	WASHER 5/16	060-0156	2
43	WIRE NUT BLUE 6-12	ST073008AV	3
44	WASHER COND RED 1 X 1/2	ST080305AV	2
45	BRACKET MOUNTING SUPPORT	114-0951	6
46	BRACKET, BELT GUARD SUPPORT	114-0952	3
	★ AVAILABLE AT LOCAL HARDWARE STORE		

Compresseur D'Air Stationnaire À Deux Étages



Spécifications

Model CE8001									
Moteur HP	Capacité réservoir	Sortie du réservoir	Pression Max.	Pompe RPM	Volts	Phase	Appel d'ampérage	Coup de pied en pression	Expulser la pression
10	454,2 Litres	2,54 cm (1 inch) (F) NPT	1207 kPa	700	208-230/460*	3	27-24.4/12.2	621 kPa	1207 kPa

Le modèle est câblé en usine pour 230V

Model TX2113									
Moteur HP	Capacité réservoir	Sortie du réservoir	Pression Max.	Pompe RPM	Volts	Phase	Appel d'ampérage	Coup de pied en pression	Expulser la pression
10	454,2 Litres	2,54 cm (1 inch) (F) NPT	1207 kPa	700	208-230/460*	3	27-24.4/12.2	621 kPa	1207 kPa

Le modèle est câblé en usine pour 230V

Pour obtenir des informations sur les pièces, les produits et les services
visitez www.campbellhausfeld.com or ou appelez 888-895-4549

Campbell Hausfeld
MAT Industries, LLC.
Long Grove, IL 60047

Modèle #: _____

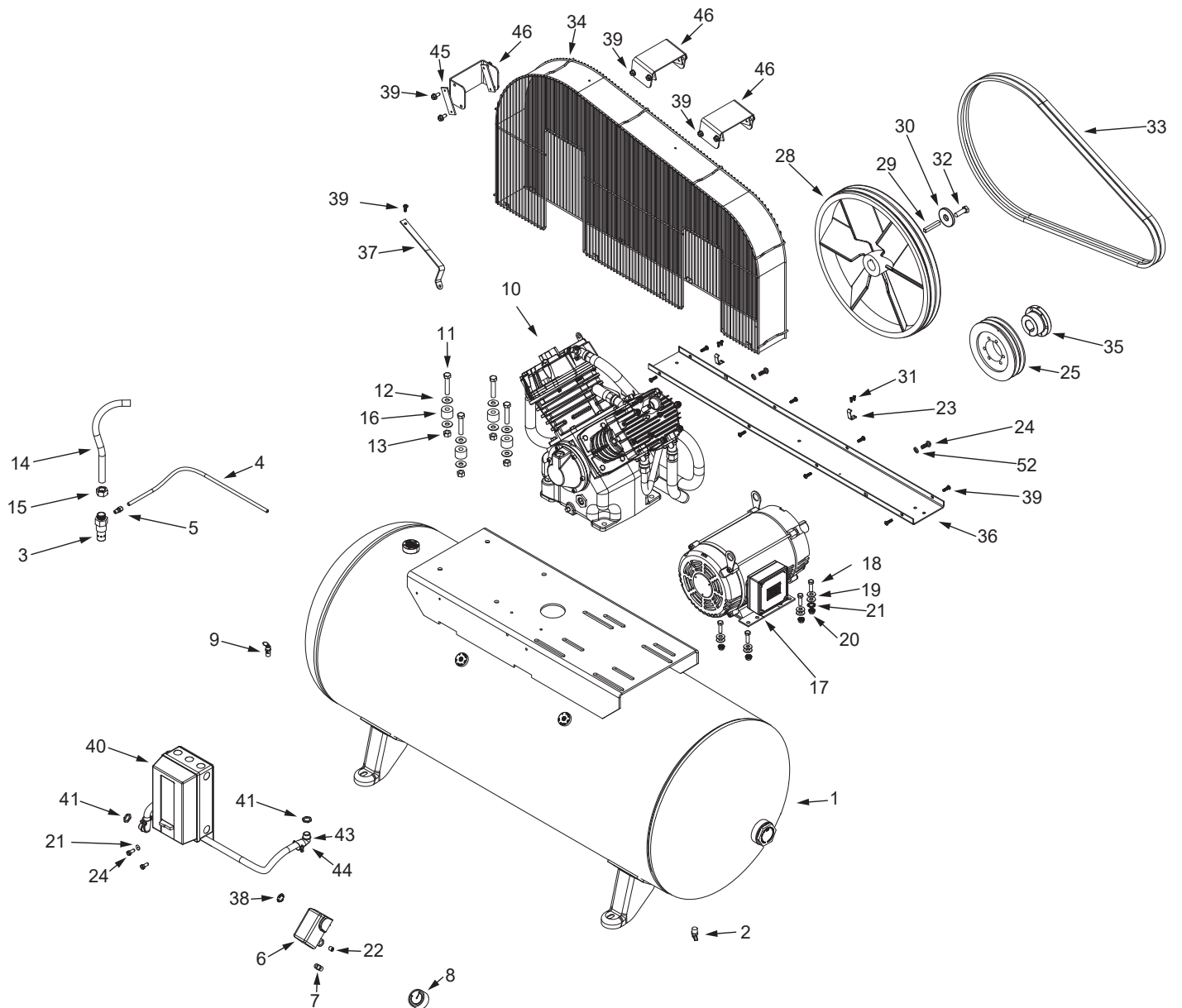
Feuilleton#: _____

Date d'achat: _____

Pour pièces de rechange ou assistance technique, appeler 1-888-895-4549

S'il vous plaît fournir l'information suivante :

- Numéro de Modèle
- Numéro de série (si présent)
- Description et numéro de la pièce



LISTE DE PIÈCES DE RECHANGE

NO. DE RÉF.	DESCRIPTION	NUMÉRO DE PIÈCE	QTÉ.
1	RÉSERVOIR HORIZONTAL DE 454 LITRES (120 GALLONS)	021-0525	1
2	ROBINET DE VIDANGE, 3/8 NPT	ST127700AV	1
3	CLAPET	031-0172	1
4	TUYAU DE DÉCHARGEMEN	S145-0742	1
5	RACCORD DE COMPRESSION	068-0002	1
6	MANOSTAT	CW218000AV	1
7	MAMELON DE TUYAU, 1/4 PO - 18	HF002401AV-S	1
8	MANOMÈTRE, 2069 KPA	GA031901AV-S	1
9	SOUPAPE DE SÛRETÉ	136-0007	1
10	POMPE	TX031403AV	1
11	★ VIS À TÊTE HEXAG. DE 1/2 PO -13 X 2.5	ST070648AV	4
12	★ RONDELLE 7/16 PO NPT	ST070916AV	8
13	★ ÉCROU HEXAGONAL 1/2 PO -13	ST070733AV	4
14	TUYAU DE DÉCHARGE	S145-0758	1
15	COUDE POUR TUYAU 19,1 MM (3/4 PO) NPT	058-0012	1
16	BLOC DE MONTAGE	TX032800	4
17	MOTEUR	MC033700AV	1
18	★ VIS À TÊTE HEXAG. DE 3/8 PO - 16 1.25	ST070638AV	4
19	★ RONDELLE 3/8 PO NPT	ST070914AV	8
20	★ ÉCROU 3/8-16	ST033500AV-S	4
21	RONDELLE DE BLOCAGE 3/8 PO NPT	ST072608AV	1
22	HEX SOC PPG 1/4	064-0035	1
23	DISPOSITIFS DE RETENUE DE CEINTURE	TX033000AV	2
24	★ VIS AUTOTARAUDEUSE HEXAGONALE, 5/16 PO - 12	ST016500AV-S	4
25	POULIE	PU203300AV	1
26	★ CLÉ	★	1
27	★ VIS DE PRESSION	★	1
28	VOLANT	TX034800AV	1
29	★ CLÉ	KE001301AV	1
30	★ RONDELLE	TX034600AV	1
31	VIS DE CARÉNAGE	ST073224AV	4
32	★ VIS 1/2 PO BOUCHON HEXAGONAL	ST070660AV	1
33	COURROIE B68	BT011600AV	2
34	CARTER DE COURROIE	TR001800AV	1
35	BAGUE 1 3/8 PO - 5/16 PO	PU203500AV	1
36	PLATEAU DE PROTECTION DE CEINTURE	TR001901KK	1
37	SUPPORT DE CARTER DE COURROIE	TX034100KK	1
38	BOUCHON DE TROU 7/8	ST070707AV	1
39	★ 1/4 - 20 VIS HEXAGONALE AUTOTARAUDEUSE	ST073236AV	20
40	DÉMARREUR	S001-0208	1
41	CONTRE-ÉCROU	ST073504AV	2
42	RONDELLE 5/16 PO	060-0156	2
43	ÉCROU MÉTALLIQUE BLEU 6 - 12	ST073008AV	3
44	RONDELLE COND ROUGE 1 X 1/2	ST080305AV	2
45	SUPPORT DE MONTAGE	114-0951	6
46	SUPPORT DE PROTECTION DE COURROIE	114-0952	3
	★ ARTICLE DISPONIBLE CHEZ VOTRE QUINCAILLERIE LOCALE		

Compresor de Aire Estacionario de 2 Etapas



Especificaciones

Model CE8001									
CP del motor	Cap. del Tanque	Salida del tanque	Presión Max.	RPM del Cabezal	Voltios	Fase	Amperios Requeridos	Presión de arranque	Echar Presión
10	454,2 Litres	2,54 cm (1 inch) (F) NPT	12,07 bar	700	208-230/460*	3	27-24.4/12.2	6,20 bar	12,07 bar

* El modelo está cableado de fábrica para 230 V

Model CE8001									
CP del motor	Cap. del Tanque	Salida del tanque	Presión Max.	RPM del Cabezal	Voltios	Fase	Amperios Requeridos	Presión de arranque	Echar Presión
10	454,2 Litres	2,54 cm (1 inch) (F) NPT	12,07 bar	700	208-230/460*	3	27-24.4/12.2	6,20 bar	12,07 bar

* El modelo está cableado de fábrica para 230 V

Para piezas, información de productos y servicios
visitar www.campbellhausfeld.com o llamar 888-895-4549

Campbell Hausfeld
MAT Industries, LLC.
Long Grove, IL 60047

Modelo #: _____

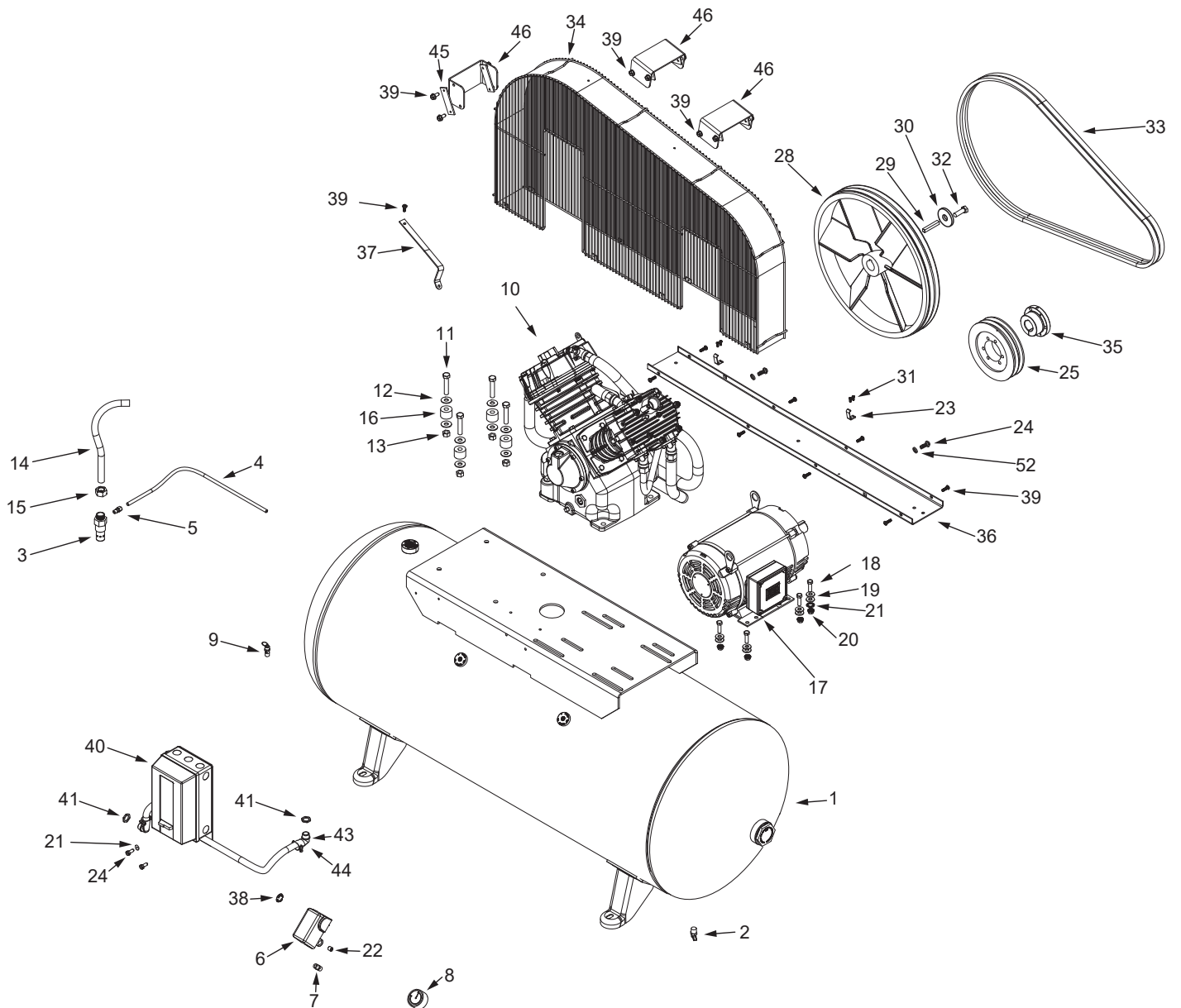
Serial #: _____

Fecha de compra: _____

Para Ordenar Repuestos o Asistencia Técnica, Sírvase Llamar al Distribuidor Más Cercano a Su Domicilio

Sírvase darnos la siguiente información:

- Número del modelo
- Código impreso (si correspondiera)
- Descripción y número del repuesto según la lista de repuestos



Lista de piezas de repuesto

No. de Réf.	DESCRIPTION	NÚMERO DE PIEZA	CTD.
1	TANQUE HORIZONTAL DE 120 GALONES	021-0525	1
2	VÁLVULA DE DRENAJE 9,5 MM (3/8 PULG)	ST127700AV	1
3	VÁLVULA DE CHEQUEO	031-0172	1
4	TUBO DE DESCARGA	S145-0742	1
5	CONEXIÓN DE COMPRESIÓN	068-0002	1
6	PRESOSTATO	CW218000AV	1
7	NIPLE DE LA TUBERÍA DE 6,3 MM (1/4 PULG)-18	HF002401AV-S	1
8	MANÓMETRO DE, 300 BAR	GA031901AV-S	1
9	VÁLVULA DE SEGURIDAD	136-0007	1
10	BOMBA DE COMPRESOR DE AIRE	TX031403AV	1
11	★ TORNILLO DE CAB. HEX. 12,7 MM (1/2 PULG) -13 X 63,5 MM (2.5 PULG)	ST070648AV	4
12	★ ARANDELA DE 11,1 MM (7/16 PULG.)	ST070916AV	8
13	★ TUERCA HEX DE 12,7 MM (1/2 PULG) - 13	ST070733AV	4
14	TUBO DE DESCARGA	S145-0758	1
15	ENSAMBLAJE DE TUERCA DE COMPRESIÓN DE 19,1 MM (3/4 PULG.) & CASQUILLO	058-0012	1
16	BLOQUE ELEVADOR	TX032800	4
17	MOTOR	MC033700AV	1
18	★ TORNILLO DE TAPA HEX. 9,5 MM (3/8 PULG) - 16	ST070638AV	4
19	★ ARANDELA DE 9,5 MM (3/8 PULG.)	ST070914AV	8
20	★ TUERCA DE PESTAÑA DE 9,5 MM (3/8 PULG) - 16	ST033500AV-S	4
21	RONDANA DE SEGURIDAD DE DIENTES EXTERIORES	ST072608AV	1
22	HEX SOC PPG 6,3 MM (1/4 PULG)	064-0035	1
23	RETENEDORES DE PROTECCIÓN DE CINTURÓN	TX033000AV	2
24	★ TORNILLO HEXAGONAL AUTORROSCANTE 8 MM (5/16 PULG) - 12	ST016500AV-S	4
25	POLEA	PU203300AV	1
26	★ LLAVE	★	1
27	★ TORNILLO DE AJUSTE	★	1
28	VOLANTE	TX034800AV	1
29	★ LLAVE	KE001301AV	1
30	★ ARANDELA	TX034600AV	1
31	TORNILLO DE CUBIERTA	ST073224AV	4
32	★ TORNILLO DE CABEZA HEXAGONAL DE 12,7 MM (1/2 PULG)	ST070660AV	1
33	CORREA B82	BT011600AV	2
34	PROTECTOR DE CORREA	TR001800AV	1
35	BUJE91 34,9 MM - 8 MM (1 3/8 - 5/16 PULG)	PU203500AV	1
36	BANDEJA PROTECTORA DE CINTURÓN	TR001901KK	1
37	SOPORTE DE PROTECCIÓN DEL CINTURÓN	TX034100KK	1
38	TAPÓN DE AGUJERO 22,23 MM (7/8 PULG)	ST070707AV	1
39	★ TORNILLO HEXAGONAL AUTORROSCANTE 6,35 MM ((1/4 PULG) - 20	ST073236AV	20
40	ARRANQUE	S001-0208	1
41	TUERCA DE SEGURIDAD DEL CONDUCTO 12, 7 MM (1/2 PULG)	ST073504AV	2
42	ARANDELA 8 MM (5/16 PULG)	060-0156	2
43	TUERCA DE ALAMBRE AZUL	ST073008AV	3
44	ARANDELA COND. ROJO	ST080305AV	2
45	SOPORTE DE MONTAJE	114-0951	6
46	SOPORTE DE SOPORTE DEL PROTECTOR DE CORREA	114-0952	3
	★ ARTÍCULO DISPONIBLE EN FERRETERÍAS LOCALES		

